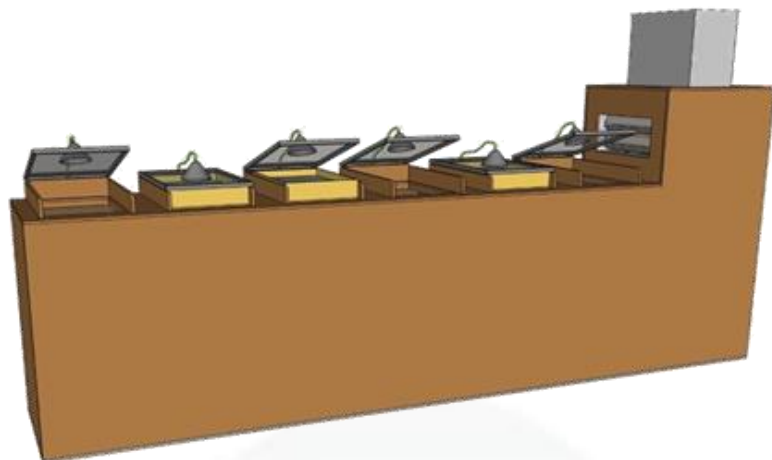
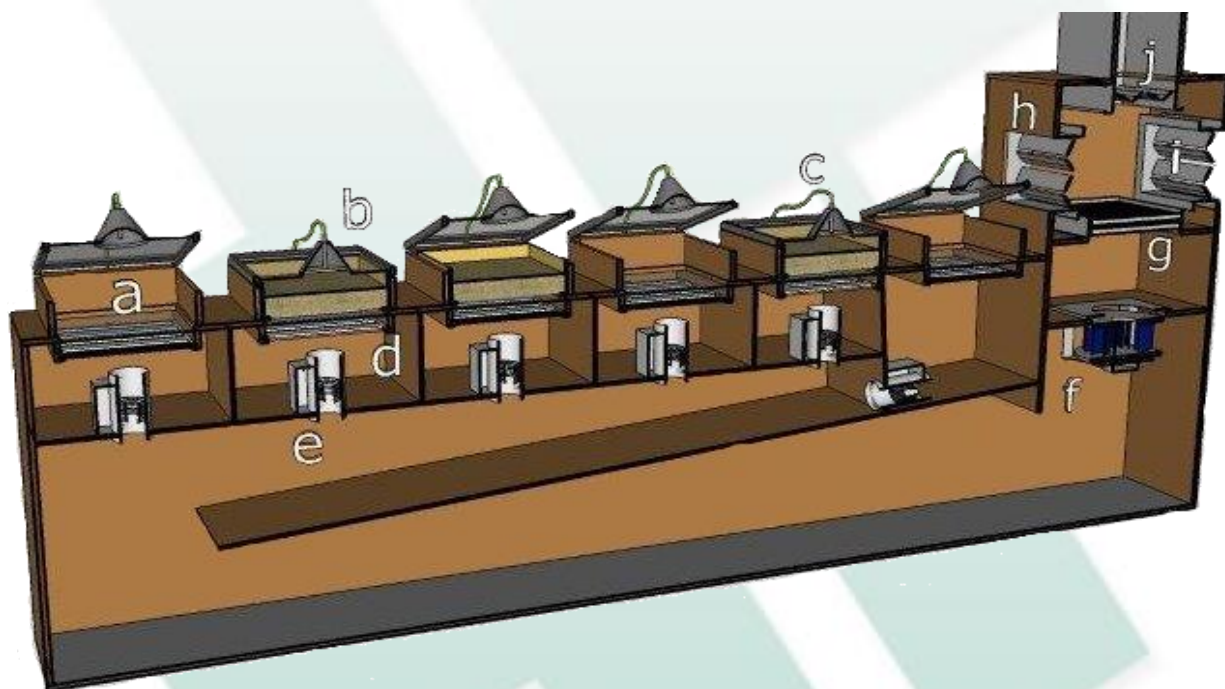


## Essiccatore per contenitori statico



L'essiccazione di piccole quantità di semi non ottiene sempre la giusta attenzione di cui avrebbe bisogno. L'essiccatore per contenitori della Agratechnik permette di essiccare i semi in ciascun contenitore in maniera automatica per ottenere il contenuto di umidità desiderato. Questo può essere diverso da un contenitore all'altro. L'essiccazione viene avviata automaticamente quando viene posizionato il contenitore e viene chiusa la copertura a rete (b).

Il ventilatore (f) aumenta la velocità di rotazione per creare l'aumento del flusso d'aria aggiuntiva desiderato. Con un sensore (c) di T° e UR posizionato sopra ogni contenitore viene misurata l'aria presente nelle sementi. Una volta raggiunto il valore di umidità desiderato la saracinesca (d) si chiude progressivamente e il ventilatore riduce nuovamente la sua velocità di rotazione. Quando la saracinesca è chiusa i semi sono essiccati.

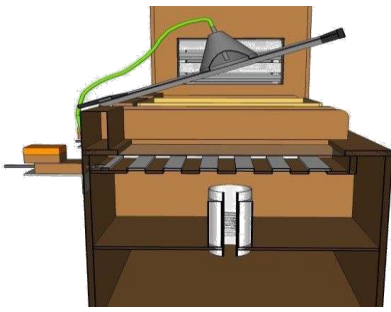


**Sezione dell'essiccatore per contenitori statico: (È possibile aumentare o diminuire il numero di contenitori):**

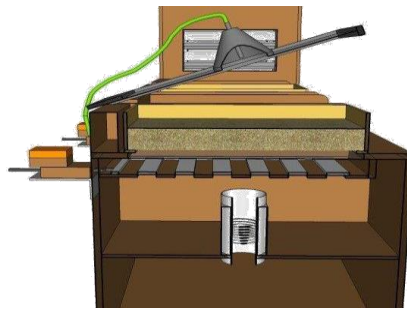
- |  |  |
|--|--|
| a) Spazio per un contenitore con il coperchio a rete aperto. | f) Ventilatore centrale con aerometro.                     |
| b) Contenitore posizionato e coperchio a rete chiuso.        | g) Radiatore riscaldamento per T° base desiderata.         |
| c) Misura T° e UR dell'aria intorno ai semi.                 | h) Aeratori a lamelle per l'aria interna (ricircolo).      |
| d) Saracinesca per l'apertura e chiusura automatica.         | i) Aeratori a lamelle per l'aspirazione dell'aria esterna. |
| e) Riscaldamento elettrico per surriscaldamento aggiuntivo.  | j) Aeratori a lamelle per l'inserimento dell'aria secca.   |

Con il riscaldamento elettrico (g) si può impostare una temperatura specifica per ogni contenitore e fase di essiccazione. Dopo aver raggiunto il tempo o il contenuto di umidità desiderato, la T° può essere riadattata in una fase successiva.

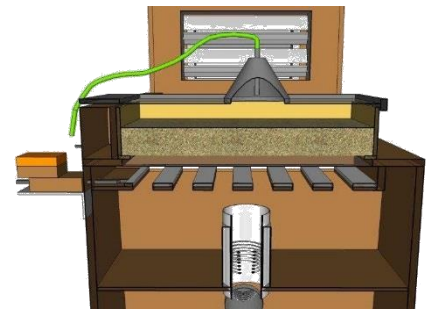
## Essiccatore per contenitori statico



Sezione senza contenitore; il coperchio con il sensore (c) è aperto. Si può posizionare un contenitore.

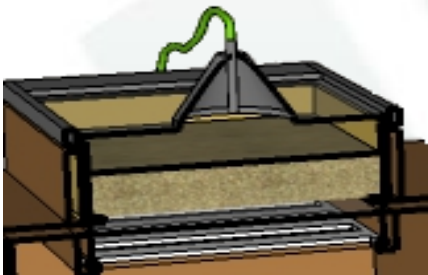


Sezione con contenitore e il coperchio con rete ancora aperto; essiccazione ancora non avviata.

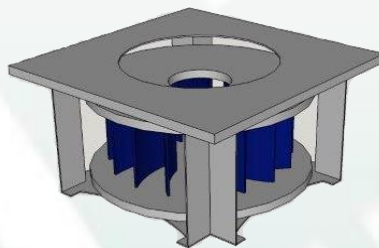


Sezione con contenitore durante l'essiccazione; il coperchio a rete chiuso e saracinesca (d) aperta.

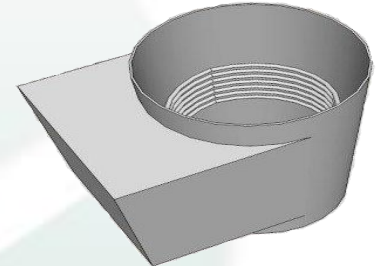
Il ventilatore automaticamente fornisce più aria quando viene inserito un contenitore aggiuntivo. Man mano che i semi iniziano ad asciugarsi, la saracinesca si (d) si chiude progressivamente. Contestualmente la quantità di aria diminuisce automaticamente, per cui viene mantenuto il contenuto di umidità desiderato.



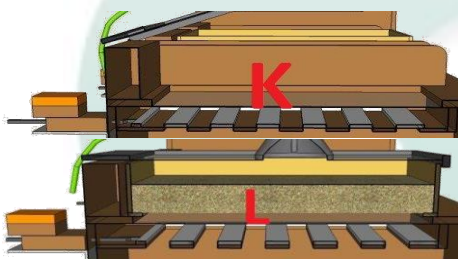
Un sensore T°+RV (c) montato con un imbuto sopra la griglia di copertura misura la condizione dell'aria nei semi.



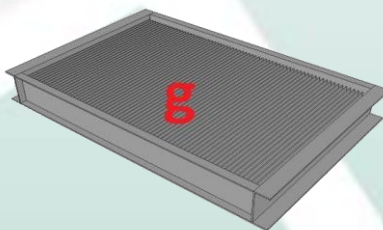
Un soffiante (f) con aerometro può fornire la giusta quantità d'aria nel momento in cui viene introdotto un contenitore.



Un riscaldamento elettrico (g) assicura che l'aria T° possa essere riscaldata per ciascuna fase.



La saracinesca viene chiusa quando non ci sono contenitori e il coperchio (K) è aperto. La saracinesca è aperta per essiccare i semi quando il coperchio è chiuso (L).



Un radiatore CV (g) riscalda l'aria fino alla temperatura base desiderata T°. La temperatura T° può essere aumentata per ciascuna fase.



Feritoia per aspirazione aria interna (h), aria esterna (i) e aria essiccata (j) dell'essiccatore centrale.

L'aria essiccata dell'essiccatore centrale si miscela con l'aria interna o esterna. In questo modo viene creato continuamente il contenuto desiderato di umidità nell'aria. Questo può essere diverso a seconda della fase. L'essiccazione in questo modo avviene in maniera controllata e raggiunge sempre il contenuto di umidità desiderato.

L'essiccazione normalmente si ferma quando il contenuto d'umidità nell'aria delle sementi ha raggiunto il valore desiderato. Per questo motivo viene misurata l'aria presente nelle sementi (c). Un'altra possibilità è la fine dell'essiccazione quando è evaporata la quantità di umidità desiderata intorno ai semi. L'essiccazione si ferma quando è stato raggiunto il peso originale dei semi.